

STRUTTURE DI CHIUSURA SCORREVOLI A MISURA CON TELAIO E VETRO
MADE-TO-MEASURE SLIDING CLOSING STRUCTURES – WITH FRAME AND GLASS

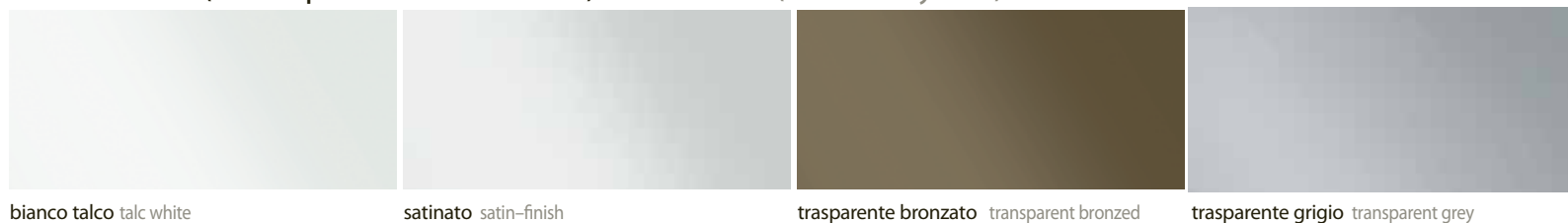


scheda tecnica data sheet

Profili e binari in alluminio Aluminium frames and profiles



Frontali vetro (con di pellicola di sicurezza) Glass fronts (with safety film)



NORME PER L'USO E LA MANUTENZIONE

– PULIZIA DI TELAI E VETRI

Utilizzare un panno morbido per detergente per vetri.

Si raccomanda di non utilizzare prodotti abrasivi, solventi, diluenti, alcool o prodotti corrosivi.

– VARIAZIONE DI TONALITÀ E COLORE TELAI E BINARIO

L'uniformità cromatica dei colori può variare nel tempo, quindi in caso di completamenti, una eventuale leggera differenza di tonalità non costituisce causa di possibile contestazione.

USE AND MAINTENANCE TIPS

– CLEANING OF FRAMES AND GLASSES

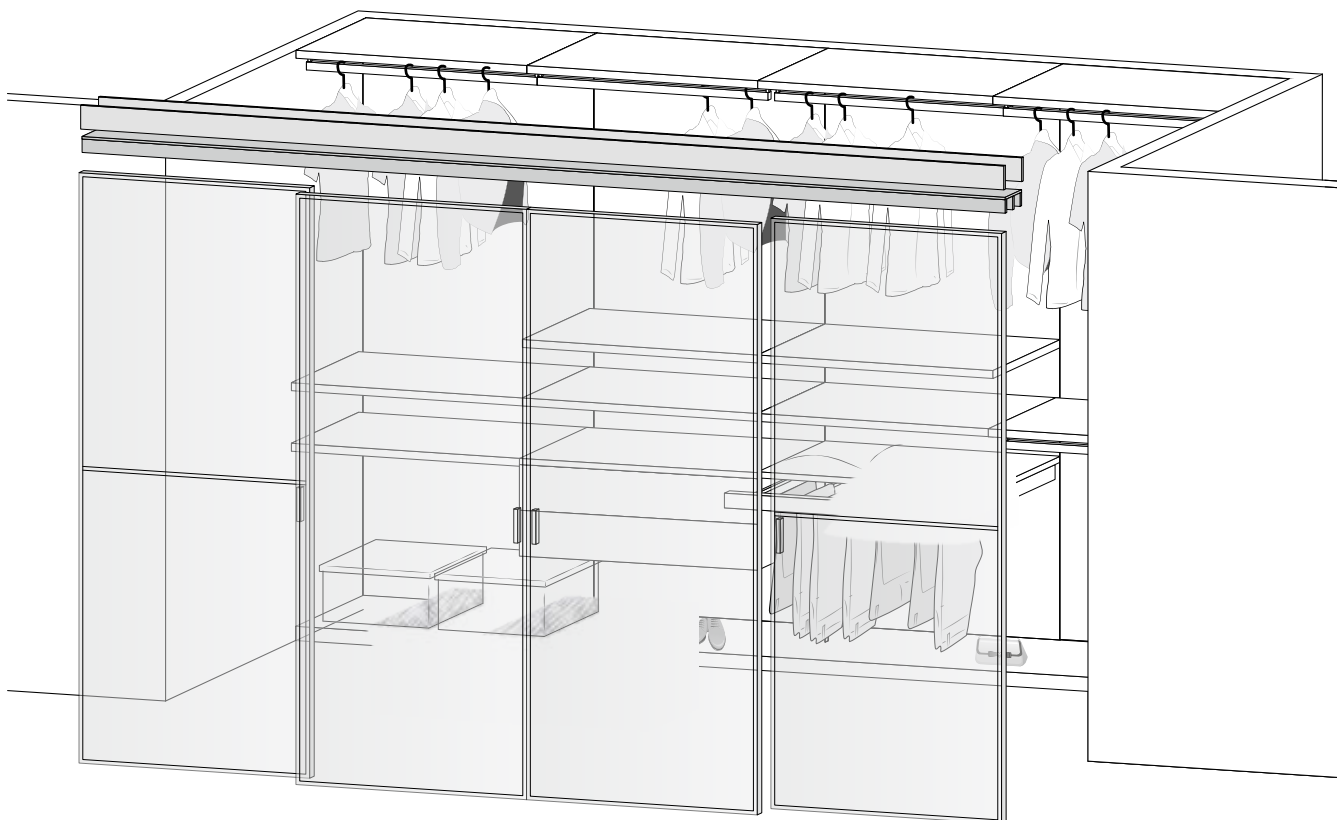
Use a soft cloth for detergent for glasses.

Do not use abrasive products, solvents, thinners, alcohol or corrosive products.

– COLOUR VARIATION OF FRAMES AND TRACK

Shades of plain colours and wood species may vary over time. In the event of completions, any slight differences in shades cannot be cause for complaint.

STRUTTURE DI CHIUSURA SCORREVOLI A MISURA CON TELAIO E VETRO
MADE-TO-MEASURE SLIDING CLOSING STRUCTURES – WITH FRAME AND GLASS



Sistema ad ante scorrevoli sospese (a soffitto o parete) con porte bifacciali con profilo in alluminio e vetro 0.3 + 0.3 cm con possibilità di apertura e chiusura ammortizzata delle ante.

I componenti possono essere realizzati a MISURA:

- le ante sia in altezza che in larghezza ,
- i binari in lunghezza ,
- lo stipite in altezza (kit di tamponamento laterale, dotato di regolazione in larghezza che permette di compensare eventuali fuori squadra delle pareti laterali qualora il portale sia montato in nicchia).

Suspended sliding door system (ceiling or wall) with double-sided doors with profile in aluminium and glass 0.3 + 0.3 cm with the possibility of soft-close mechanism for doors.

Components can be MADE TO MEASURE:

- door in "height" and in "width",
- tracks in "length",
- upright in "height" (side filler kit with "width" adjustment used to offset any out of square side walls when the portal is inset into a niche).

STRUTTURE DI CHIUSURA SCORREVOLI A MISURA CON TELAIO E VETRO
 MADE-TO-MEASURE SLIDING CLOSING STRUCTURES – WITH FRAME AND GLASS

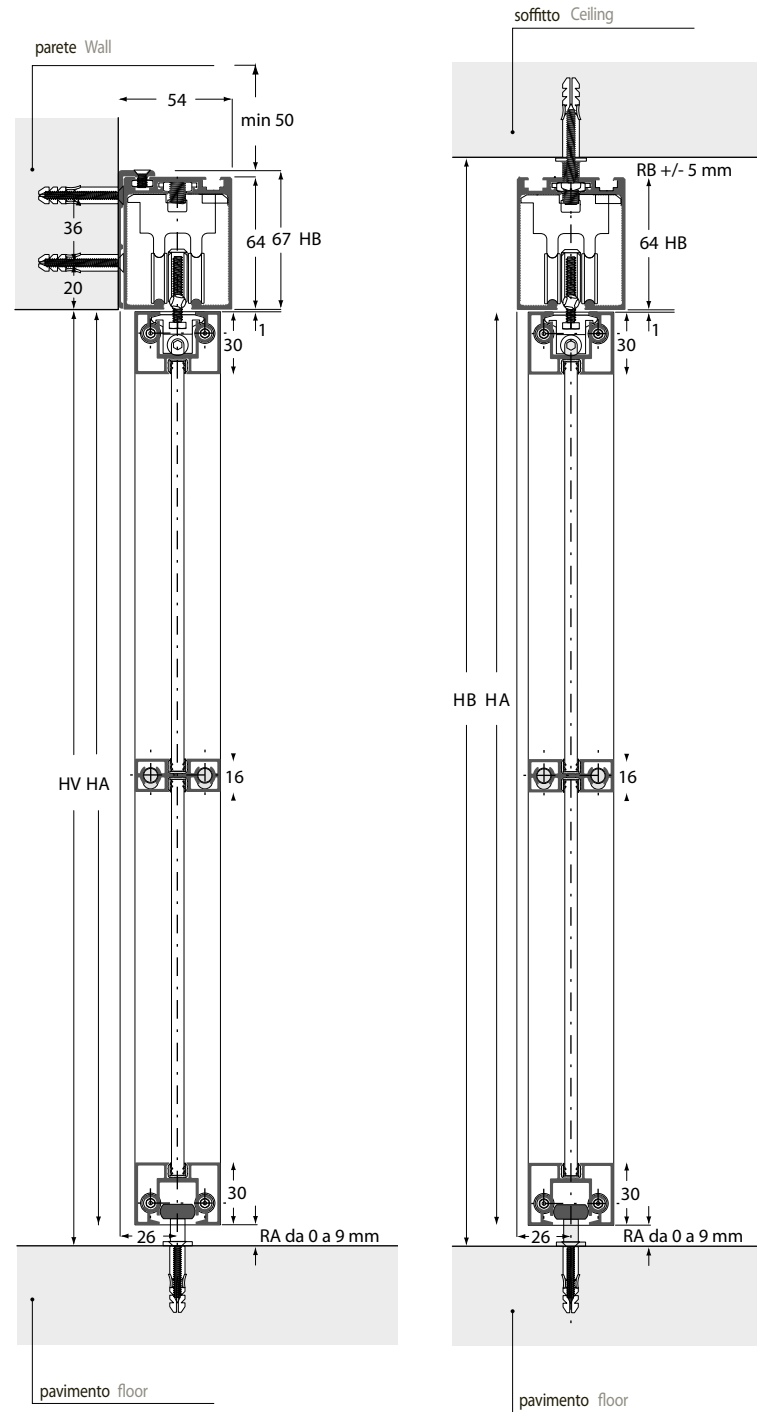
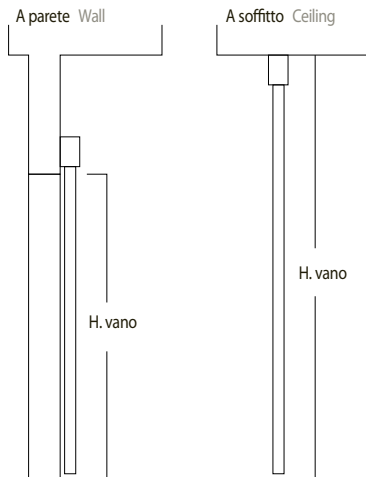


SCHEMI DI FISSAGGIO FIXING DIAGRAMS

N.B.: le misure dello schema sono espresse in mm N.B.: diagram dimensions are in mm

BINARIO A PARETE O SOFFITTO A 1 VIA ESTERNO VANO
 1-WAY WALL OR CEILING TRACK –OUTSIDE OF COMPARTMENT

Vista laterale
 Side view



IMPORTANTE:

Il fissaggio a parete/soffitto deve essere eseguito unicamente da personale competente utilizzando i dispositivi di fissaggio in dotazione. Prima di procedere al fissaggio è importante controllare l' idoneità della parete di resistere alle forze generate dal peso della struttura che va a gravare, oltre al peso del carico su essa posizionato. Sono pertanto da escludersi pareti in legno e cartongesso e pareti di spessore inferiore a 10 cm.

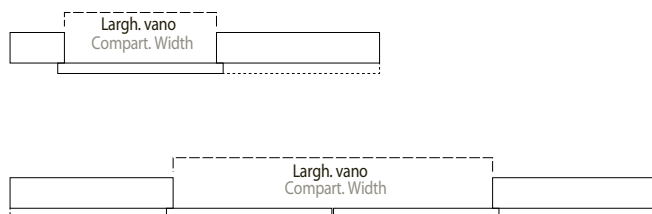
IMPORTANT:

Wall /ceiling fixing must be done from qualified staff only using fixing devices supplied. Before fixing, check that the wall will withstand the weight of the structure and the load it will carry. For this reason, do not attach to walls made of wood or plasterboard or less than 10cm thick.

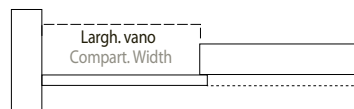
- HV = altezza vano
- HA = altezza anta
- HB = altezza binario
- RA = regolazione anta
- RB = regolazione binario

- HV = compartment height
- HA = door height
- HB = track height
- RA = door adjustment
- RB = track adjustment

Vista in pianta Layout view



Composizione con muro perpendicolare
 Furnishing solutions with perpendicular wall



STRUTTURE DI CHIUSURA SCORREVOLI A MISURA CON TELAIO E VETRO

MADE-TO-MEASURE SLIDING CLOSING STRUCTURES – WITH FRAME AND GLASS



SCHEMI DI FISSAGGIO FIXING DIAGRAMS

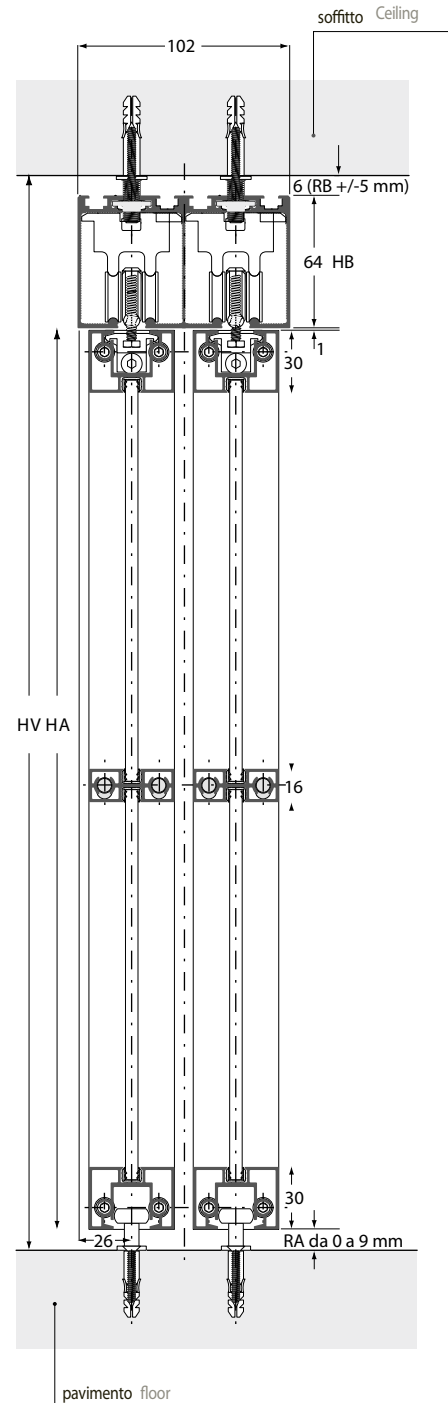
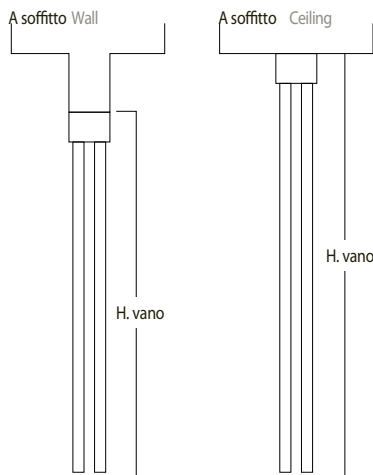
N.B.: le misure dello schema sono espresse in mm N.B.: diagram dimensions are in mm

BINARIO SOFFITTO A 2 VIE ESTERNO VANO

2-WAY CEILING TRACK – OUTSIDE OF COMPARTMENT

Vista laterale

Side view



IMPORTANTE:

Il fissaggio a parete/soffitto deve essere eseguito unicamente da personale competente utilizzando i dispositivi di fissaggio in dotazione.

Prima di procedere al fissaggio è importante controllare l'idoneità della parete di resistere alle forze generate dal peso della struttura che va a gravare, oltre al peso del carico su essa posizionato. Sono pertanto da escludersi pareti in legno e cartongesso e pareti di spessore inferiore a 10 cm.

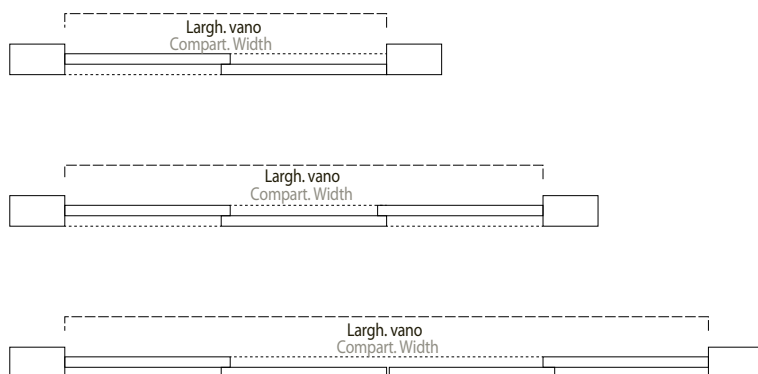
IMPORTANT:

Wall /ceiling fixing must be done from qualified staff only using fixing devices supplied. Before fixing, check that the wall will withstand the weight of the structure and the load it will carry. For this reason, do not attach to walls made of wood or plasterboard or less than 10cm thick.

- HV = altezza vano
- HA = altezza anta
- HB = altezza binario
- RA = regolazione anta
- RB = regolazione binario

- HV = compartment height
- HA = door height
- HB = track height
- RA = door adjustment
- RB = track adjustment

Vista in pianta Layout view



N.B.: Possibilità di rendere fisse ante esterne o interne

N.B.: External and internal doors can be fixed

STRUTTURE DI CHIUSURA SCORREVOLI A MISURA CON TELAIO E VETRO
 MADE-TO-MEASURE SLIDING CLOSING STRUCTURES – WITH FRAME AND GLASS

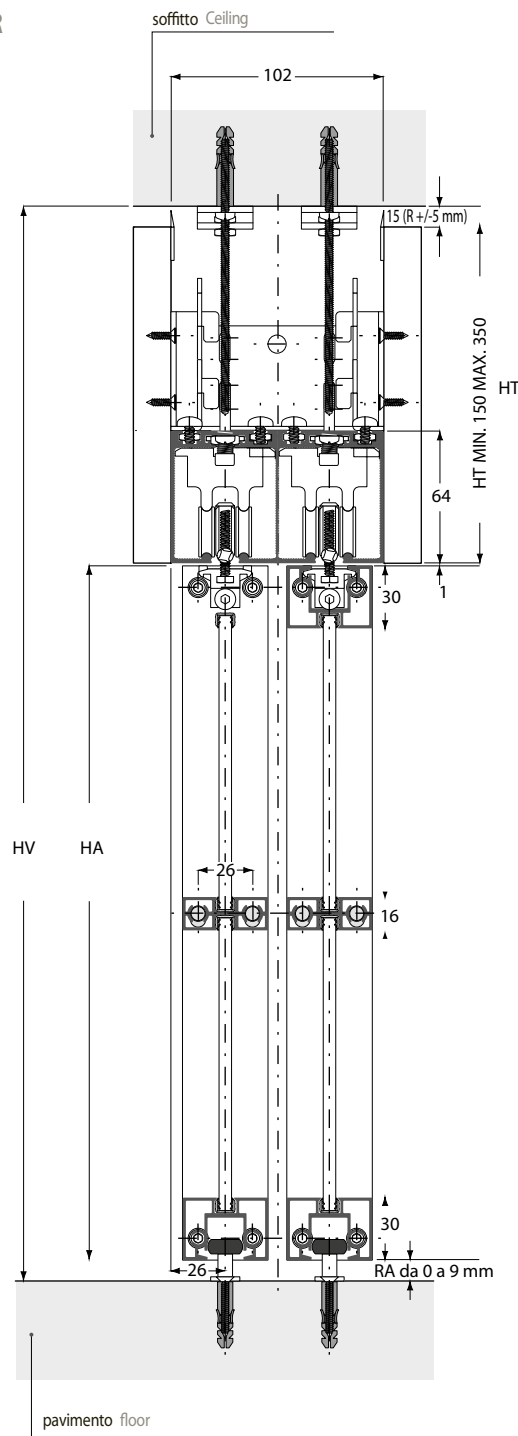
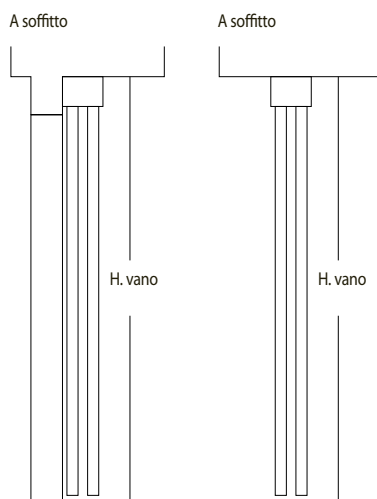


SCHEMI DI FISSAGGIO FIXING DIAGRAMS

N.B.: le misure dello schema sono espresse in mm N.B.: diagram dimensions are in mm

BINARIO SOSPESO A 2 VIE – ESTERNO VANO - CON TAMPONAMENTO
 2-WAY SUSPENDED TRACK – OUTSIDE OF COMPARTMENT – WITH FILLER

Vista laterale
 Side view



IMPORTANTE:

Il fissaggio a parete/soffitto deve essere eseguito unicamente da personale competente utilizzando i dispositivi di fissaggio in dotazione. Prima di procedere al fissaggio è importante controllare l' idoneità della parete di resistere alle forze generate dal peso della struttura che va a gravare, oltre al peso del carico su essa posizionato. Sono pertanto da escludersi pareti in legno e cartongesso e pareti di spessore inferiore a 10 cm.

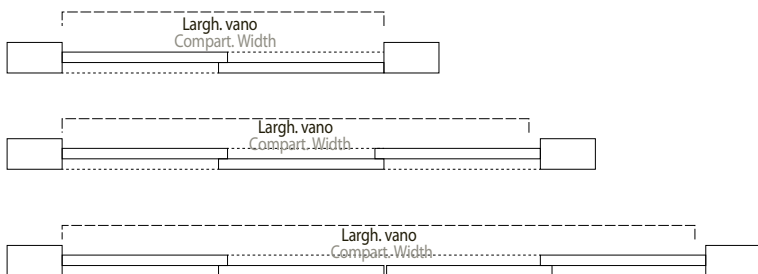
IMPORTANT:

Wall /ceiling fixing must be done from qualified staff only using fixing devices supplied. Before fixing, check that the wall will withstand the weight of the structure and the load it will carry. For this reason, do not attach to walls made of wood or plasterboard or less than 10cm thick.

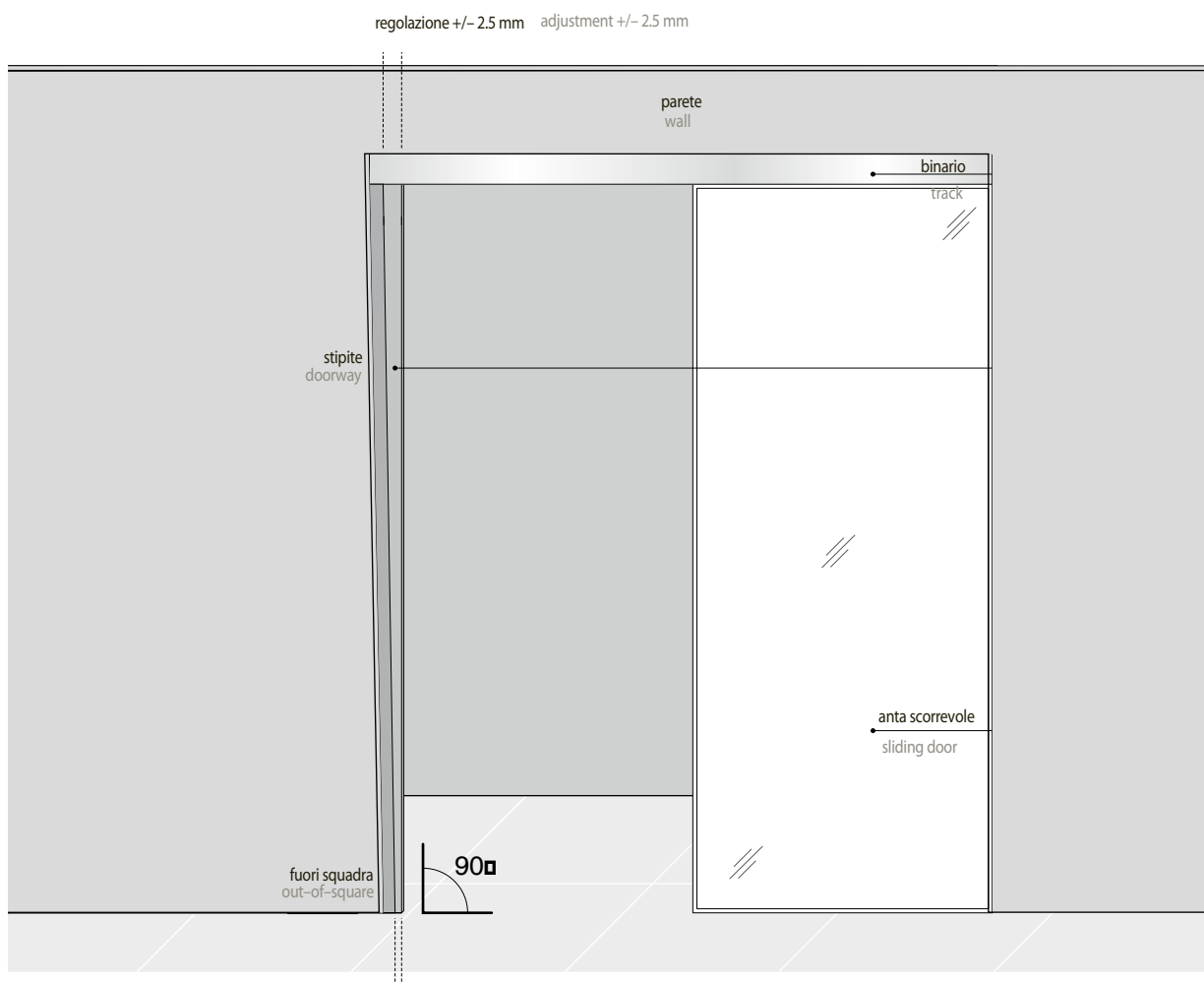
- HV = altezza vano
- HA = altezza anta
- HB = altezza binario
- RA = regolazione anta
- RB = regolazione binario

- HV = compartment height
- HA = door height
- HB = track height
- RA = door adjustment
- RB = track adjustment

Vista in pianta Layout view



STRUTTURE DI CHIUSURA SCORREVOLI A MISURA CON TELAIO E VETRO
 MADE-TO-MEASURE SLIDING CLOSING STRUCTURES – WITH FRAME AND GLASS



Lo stipite è un kit di tamponamento laterale, dotato di regolazione in larghezza +/- 2.5 mm, che permette di compensare eventuali fuori squadra presenti nelle pareti, qualora il portale sia montato in nicchia.

Doorway is a side filler kit, with +/- 2.5mm width adjustment, used to offset any out of square walls when the portal is inset into a niche.

