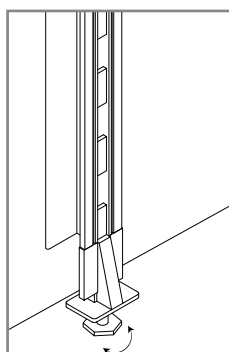
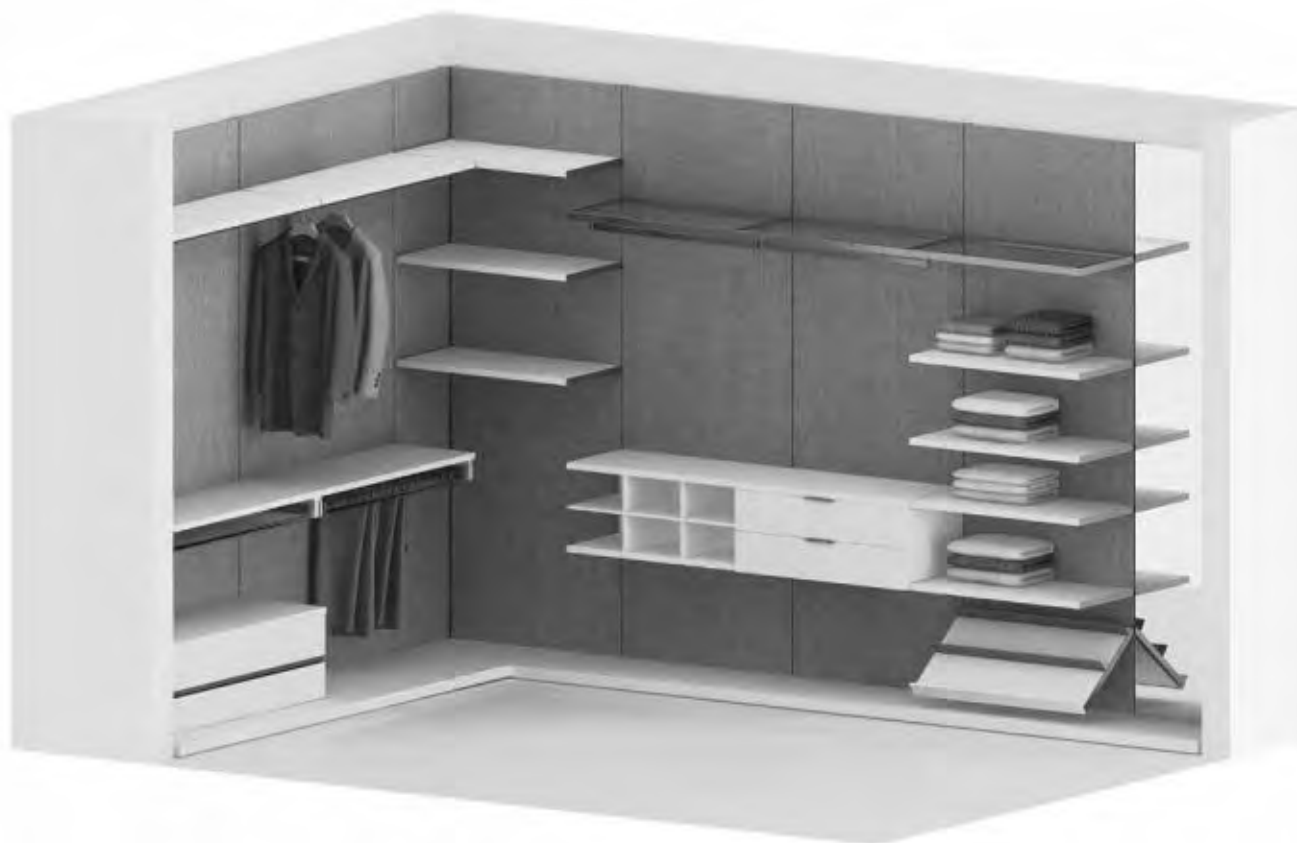


CABINA FLEXY  
FLEXY WALK-IN CLOSET

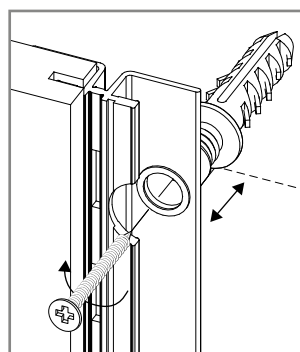


scheda tecnica data sheet



Profilo cremagliera attrezzato di piedino regolabile  
H. min 0.6 max 1.8

Rack profile equipped with adjustable foot  
H. min 0.6 max 1.8



Possibilità di regolazione profilo cremagliera in profondità max + 0.8 cm

Rack profile depth adjustment max + 0.8 cm

#### INFORMAZIONE

Per il fissaggio in sicurezza di questo sistema è importante verificare, preventivamente, l'idoneità della parete di resistere alle forze/peso che vanno a gravare sulla stessa.

La portata massima delle mensole/ripiani è di 20 kg per metro lineare.

#### INFORMATION

Before applying this system, check that the wall to which it will be attached is suitable for the strain/weight it will have to carry.

Max capacity of shelves is 20 kg per lin. metre.

#### INFORMAZIONI UTILI PER IL MONTAGGIO

Lo spazio necessario per il montaggio:

- (A) + 1.5 cm in larghezza con utilizzo profilo terminale L. 3.3 cm
- + 1 cm in altezza

#### USEFUL INFORMATION FOR THE ASSEMBLY

The necessary space for the assembly:

- (A) + 1.5 cm in width with use of end profile W. 3.3 cm
- + 1 cm in height

#### FERRAMENTA IN DOTAZIONE

Tasselli universali  $\varnothing$  6 mm in nylon con vite

#### STANDARD HARDWARE

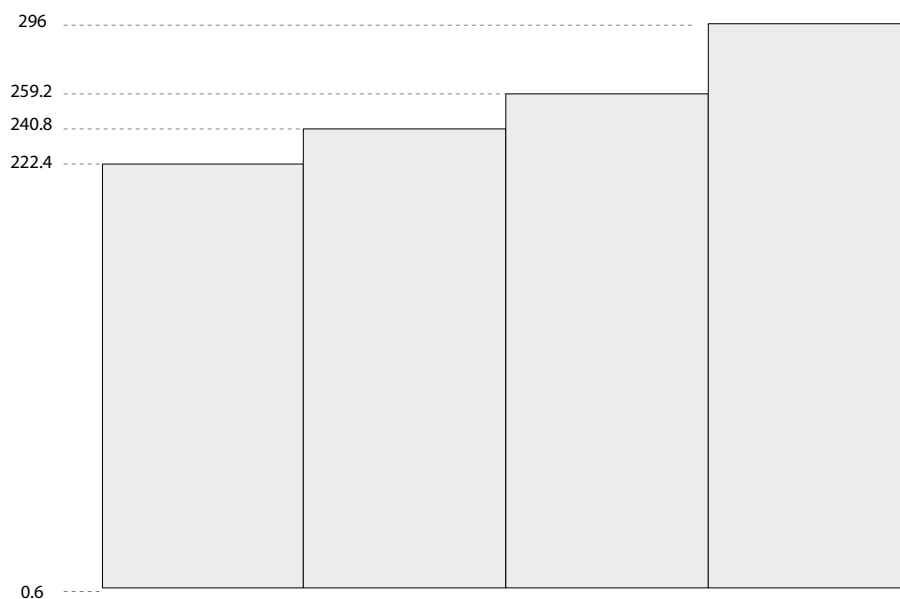
Universal dowels  $\varnothing$  6 mm in nylon with screw

# CABINA FLEXY

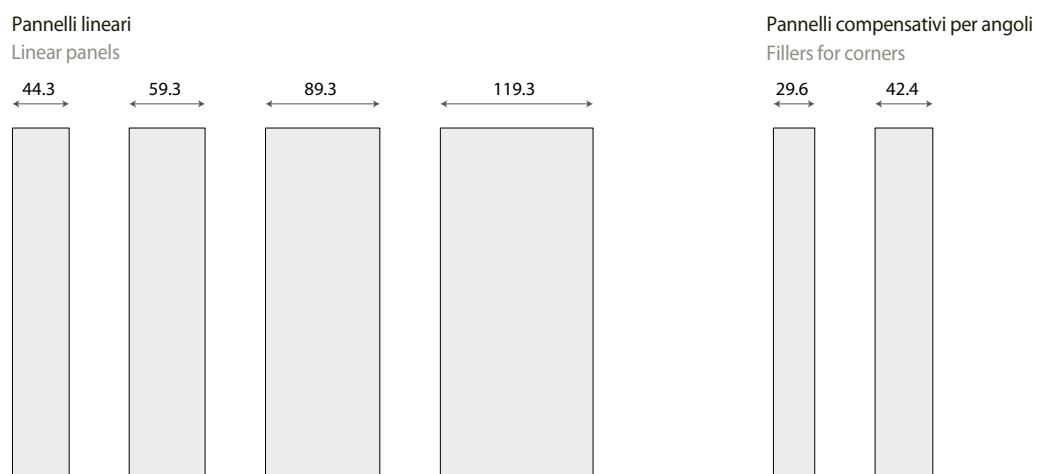
## FLEXY WALK-IN CLOSET



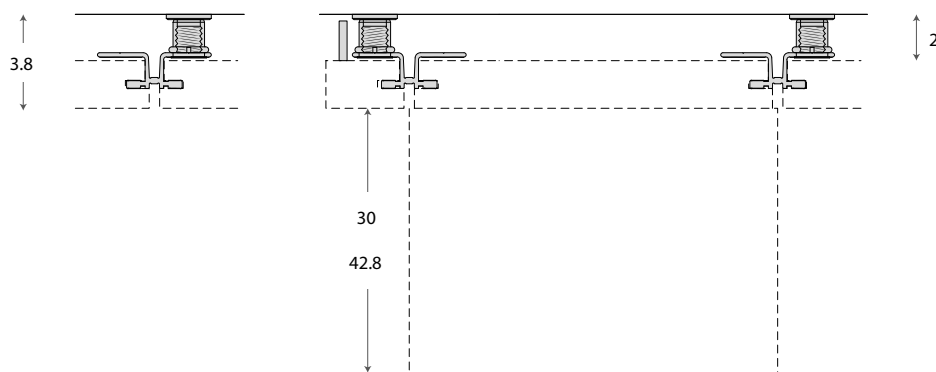
### ALTEZZE | HEIGHTS

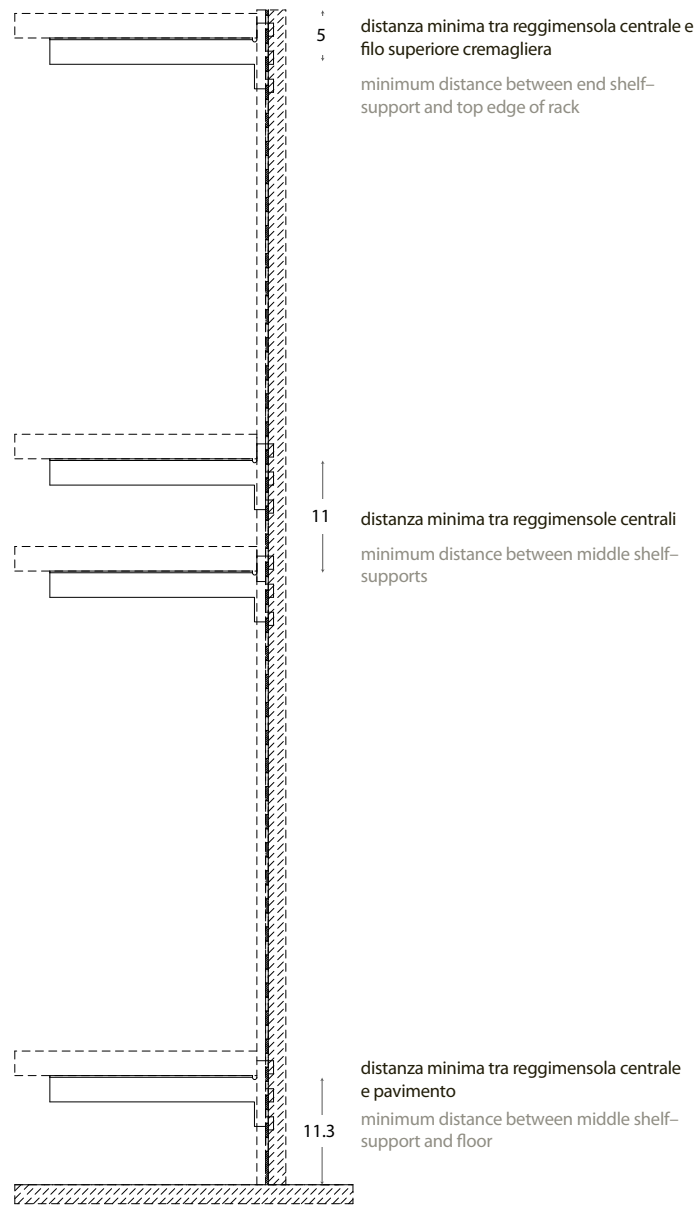
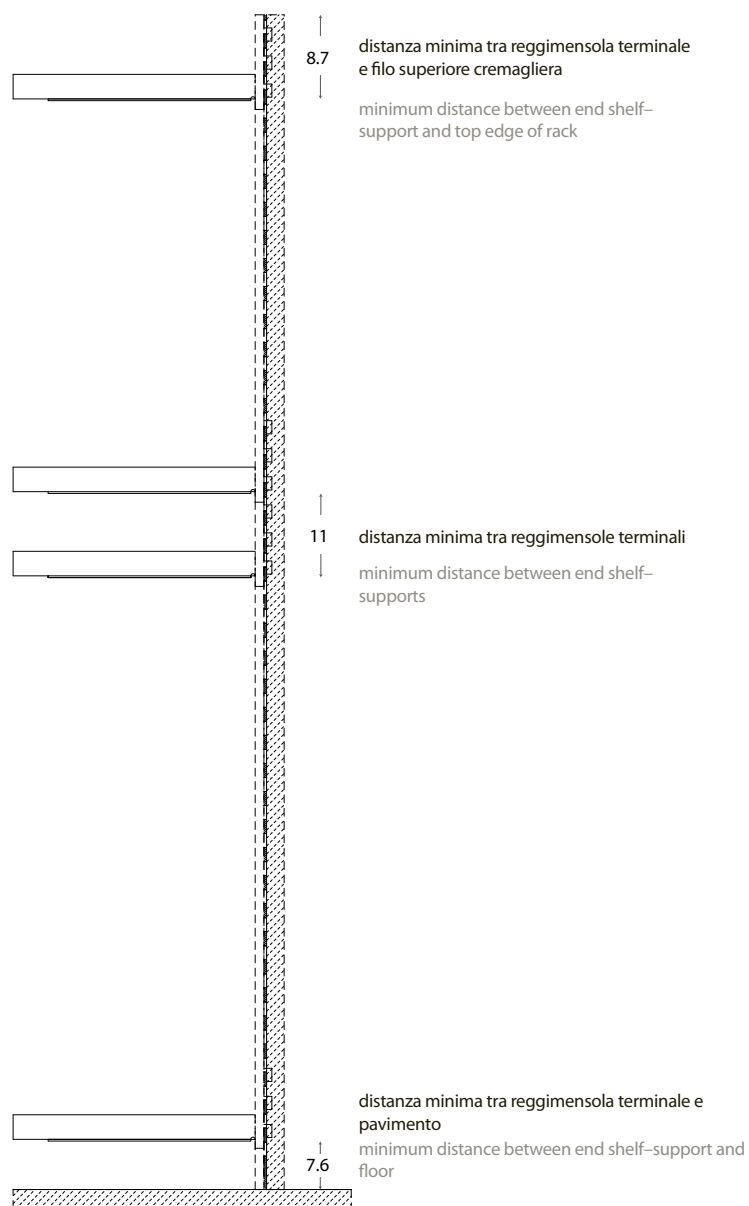


### LARGHEZZE | WIDTHS



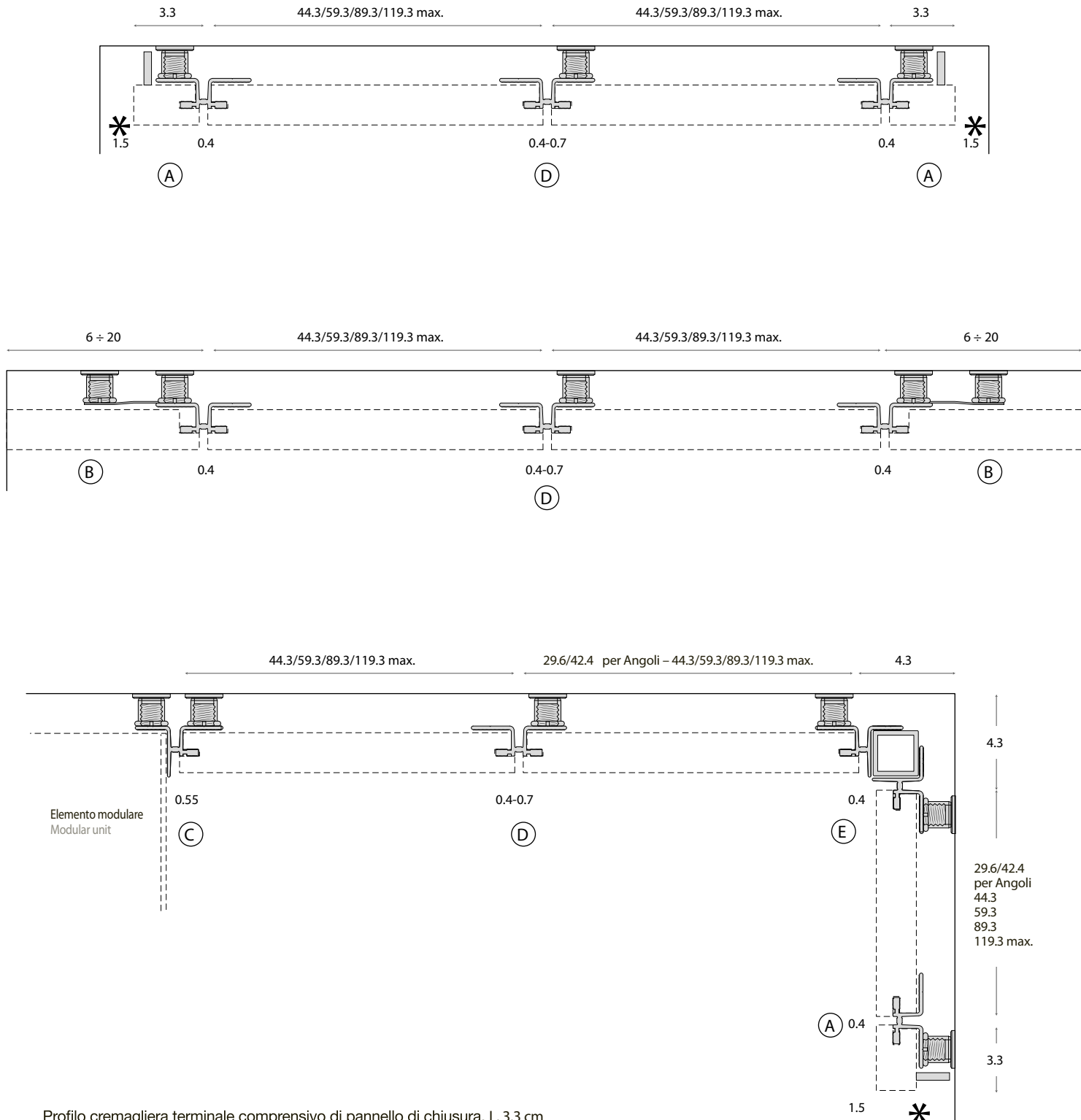
### PROFONDITÀ | DEPTHS





la foratura del profilo cremagliera, dotata di piedini regolabili in altezza, è in passo 3.68 cm

the drilling of rack profile, fitted with height adjustable feet, has pitch 3.68 cm



- (A) Profilo cremagliera terminale comprensivo di pannello di chiusura. L. 3.3 cm  
End rack profile with closing panel. W. 3.3 cm
  - (B) Profilo cremagliera terminale comprensivo di ferramenta per fissaggio e pannello di aggiustaggio L. 6 ÷ 20 cm  
End rack profile with fixing hardware and adjustment panel L. 6 ÷ 20 cm
  - (C) Profilo cremagliera terminale per accosto elementi modulari.  
End rack profile for side by side modular elements.
  - (D) Profilo cremagliera centrale L. 0.4 per 1 supporto L. 0.7 per 2 supporti.  
Central rack profile W. 0.4 for 1 support W. 0.7 for 2 supports.
  - (E) Profilo cremagliera per soluzione ad angolo.  
Rack profile for corner solution.
- \* Spazio libero per il montaggio del pannello di chiusura sul profilo cremagliera terminale. (A)  
Free space for the assembly of closing panel on end rack profile.