

FREESPACE
FREESPACE



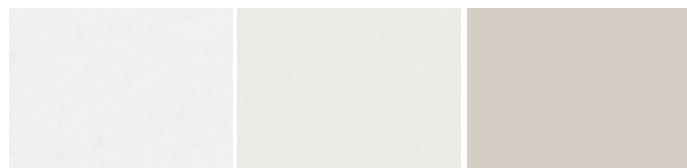
scheda tecnica data sheet

STRUTTURA / FRONTALI – FINITURE COLORI

EXTERNAL FINISHES / FRONTS – FINISHES AND COLOURS

Fascia 1 Price range 1

finitura liscia plain finish



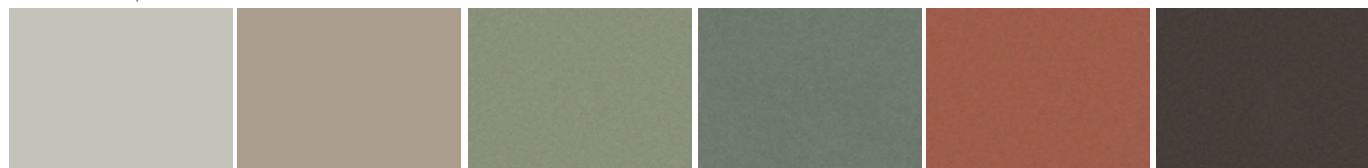
bianco talco
talc white

pomice
pumice

cashmere

Fascia 2 Price range 2

finitura liscia plain finish



arena

selce
flint

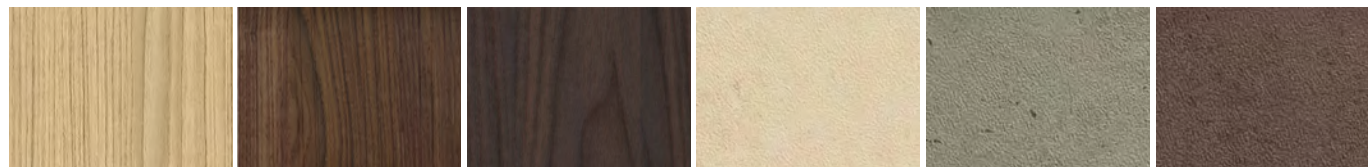
agave

ottanio
octane

terracotta

lava

finiture materiche textured finishes



rovere natural
natural oak

noce
walnut

lignum dark

opus calce
opus lime

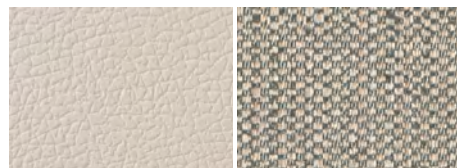
opus cemento
opus concrete

opus mattone
opus brick

Fascia 2 – finiture disponibili solo per schiene librerie FREESPACE

Price range 2 – available finishes only for FREESPACE bookcase back panels

finiture materiche textured finishes



cretto cashmere

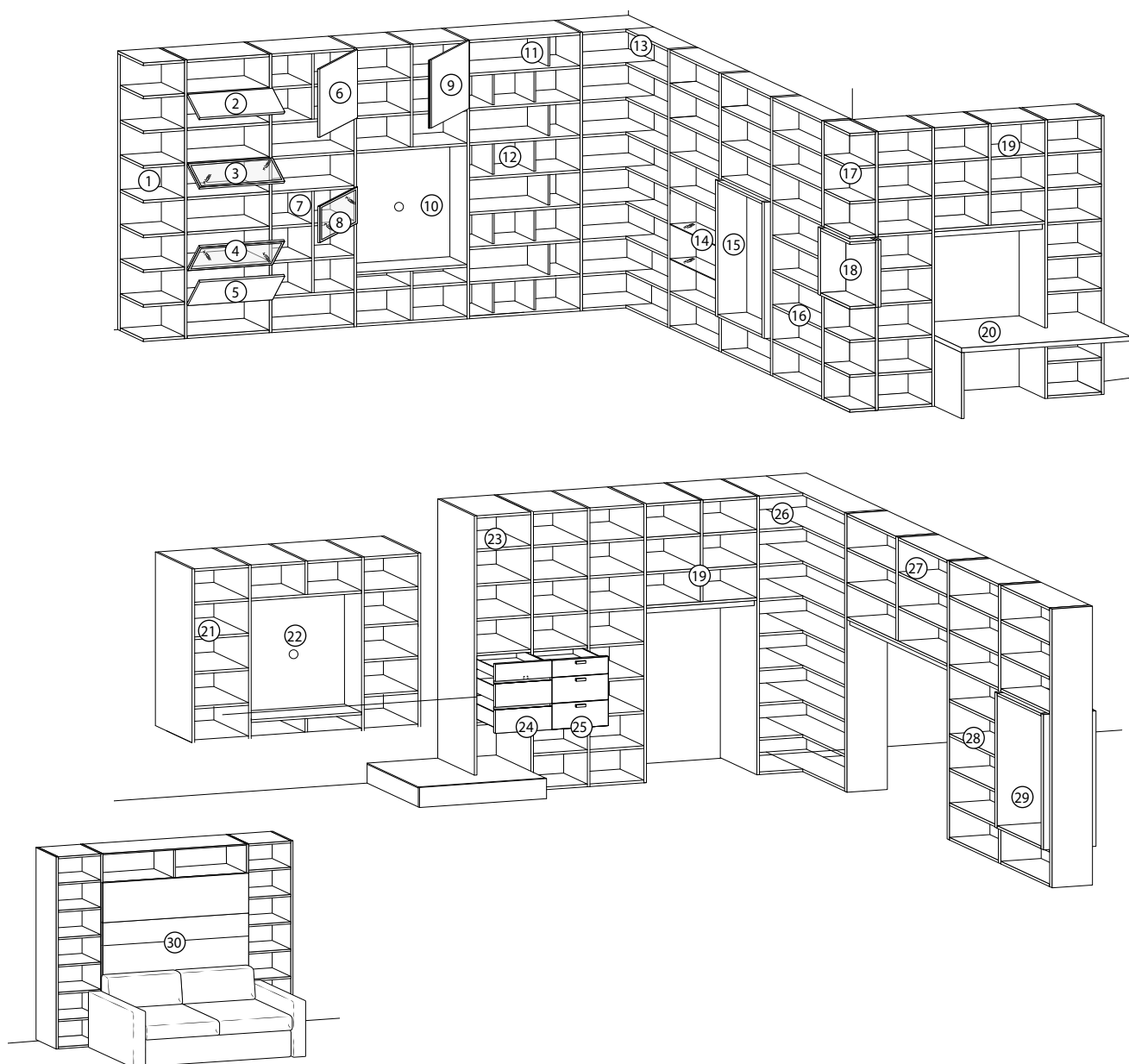
cocò

I nuovi colori Agave, Terracotta e Lava sono disponibili per:

- tutti gli elementi in melaminico
- maniglie tipo R, tipo F, BENCH, SHANGHAI, tipo M, RULER, VIRGOLA (da pag. 12 a pag. 25)
- maniglie a profilo GOLA e GRIP con le medesime maggiorazioni previste per i colori di fascia 2 (pag. 27-28)
- pensili LINEA con le medesime maggiorazioni previste per i colori di fascia 2 (pag. 164-165)

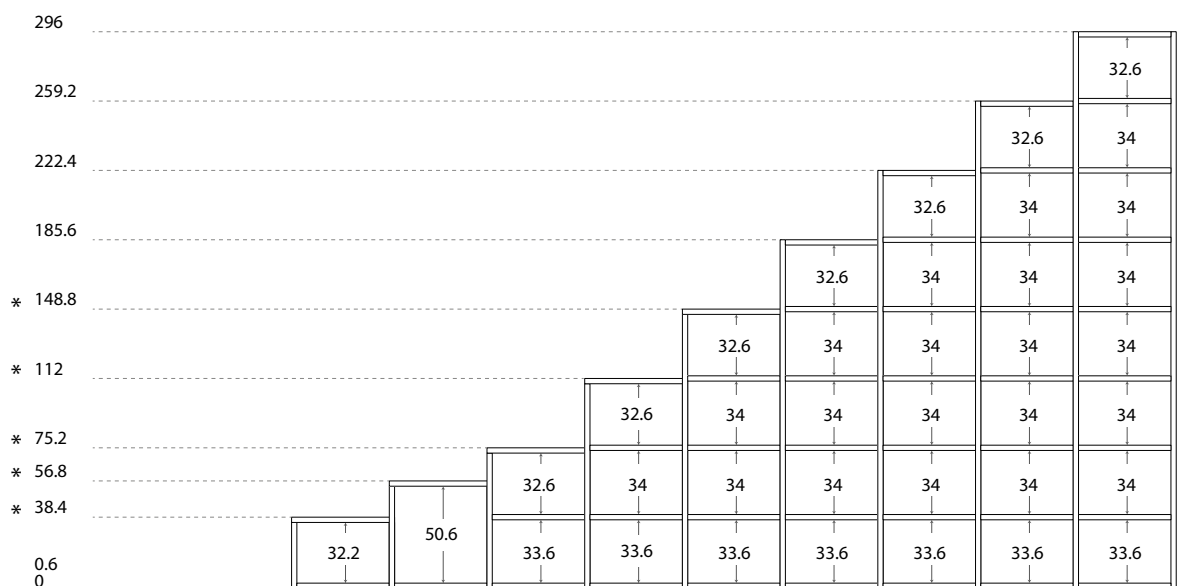
New finishes Agave, Terracotta and Lava are available for:

- all the melamine elements
- type R, type F, BENCH, SHANGHAI, type M, RULER, VIRGOLA handles (from page 12 to page 25)
- handles and profiles GOLA and GRIP with the same price increase of the colors in price range 2 (pages 27-28)
- LINEA hanging elements with the same price increase of the colors in price range 2 (pages 164-165)



- | | |
|---|---|
| ① Terminale a terra Floor-standing end unit | ⑬ Modulo angolare monofacciale One-sided corner module |
| ② Anta vasistas Plana sp. 2.2 cm Plana lift-up door Th. 2.2 cm | ⑭ Ripiano in vetro trasparente temperato Transparent tempered glass shelf |
| ③ Anta vasistas City glass sp. 3.5 cm City glass lift-up door Th. 3.5 cm | ⑮ Nicchia monofacciale One-sided niche |
| ④ Anta ribalta City glass sp. 3.5 cm City glass flap door Th. 3.5 cm | ⑯ Modulo a terra Floor-standing module |
| ⑤ Anta ribalta Plana sp. 2.2 cm Plana flap door Th. 2.2 cm | ⑰ Angolo aperto Open corner |
| ⑥ Anta battente Plana sp. 2.2 cm Plana hinged door Th. 2.2 cm | ⑱ Nicchia ad angolo Corner niche |
| ⑦ Tramezza sp. 2.8 cm Partition th. 2.8 cm | ⑲ Ponte monofacciale One-sided overhead unit |
| ⑧ Anta battente City glass sp. 3.5 cm City glass hinged door Th. 3.5 cm | ⑳ Piano Scrittoio Desktop |
| ⑨ Anta battente Gola Gola hinged door | ㉑ Modulo sospeso Suspended module |
| ⑩ Modulo porta TV a terra Floor-standing TV module | ㉒ Modulo porta TV sospeso Suspended TV module |
| ⑪ Elemento divisorio sp. 1.8 cm Partition element th. 1.8 cm | ㉓ Modulo sovrapposto su contenitore Module on storage unit |
| ⑫ Elemento divisorio a C sp. 1.8 cm C-shaped partition element th. 1.8 cm | ㉔ Cassetti e cassettoni grip Grip drawers and deep drawers |
| ⑬ Modulo angolare monofacciale One-sided corner module | ㉕ Cassetti e cassettoni plana Plana drawers and deep drawers |
| ⑭ Ripiano in vetro trasparente temperato Transparent tempered glass shelf | ⑲ Ponte bifacciale Double-sided overhead unit |
| ⑮ Nicchia monofacciale One-sided niche | ㉖ Modulo bifacciale Double-sided module |
| ⑯ Modulo a terra Floor-standing module | ㉗ Nicchia bifacciale Double-sided niche |
| ⑰ Angolo aperto Open corner | ⑳ Modulo letto ribalta Module for fold-away bed |
| ⑱ Nicchia ad angolo Corner niche | |
| ⑲ Ponte monofacciale One-sided overhead unit | |
| ⑳ Piano Scrittoio Desktop | |
| ㉑ Modulo sospeso Suspended module | |
| ㉒ Modulo porta TV sospeso Suspended TV module | |
| ㉓ Modulo sovrapposto su contenitore Module on storage unit | |
| ㉔ Cassettoni e cassettoni grip Grip drawers and deep drawers | |
| ㉕ Cassettoni e cassettoni plana Plana drawers and deep drawers | |
| ⑲ Ponte bifacciale Double-sided overhead unit | |
| ㉖ Modulo bifacciale Double-sided module | |
| ㉗ Nicchia bifacciale Double-sided niche | |
| ⑳ Modulo letto ribalta Module for fold-away bed | |

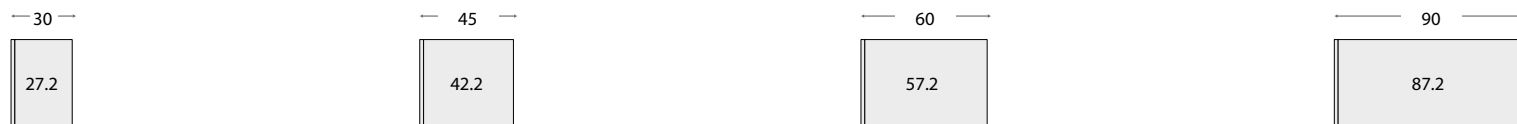
ALTEZZE LIBRERIA A SPALLA | HEIGHTS OF BOOKCASE WITH SUPPORTING SIDE



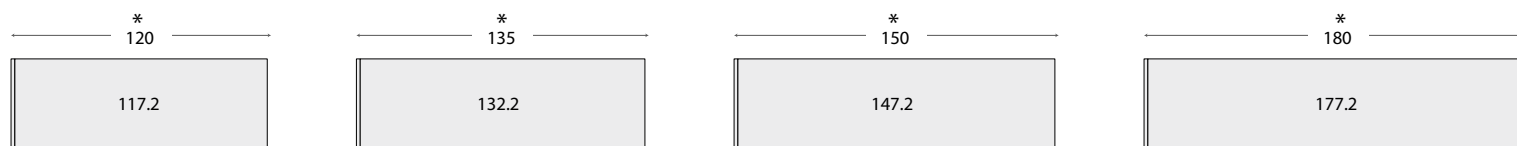
* Le colonne fino all'altezza 148.8 cm sono proposte con ripiano uso top
 Tall units up to the height 148.8 cm are with shelf used as top
 Altezze fianchi comprensiva di piedino h. 0.6 cm (regolabile fino a 2.5 cm)
 Heights of side panels with foot h. 0.6 cm (adjustable up to 2.5 cm)

LARGHEZZE LIBRERIA A SPALLA | WIDTHS OF BOOKCASE WITH SUPPORTING SIDE

Moduli con schiene a tutta altezza | Modules with full-height back panels



Moduli con schiene divise per ogni vano in altezza | Modules with back panels divided for each compartment in height.



* Per le larghezze 120-135-150-180 è obbligatorio l'utilizzo di tramezze, elementi a C o elementi divisori.
 For widths of 120-135-150-180 inserts, C-shaped elements or partitions are obligatory.

PROFONDITÀ LIBRERIA A SPALLA | DEPTHS OF BOOKCASE WITH SUPPORTING SIDE

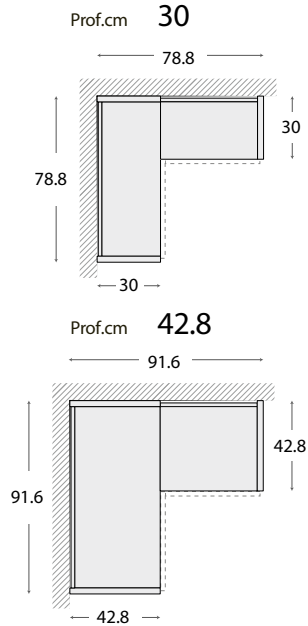
ANTA PLANA E GOLA | PLANA and GOLA DOORS



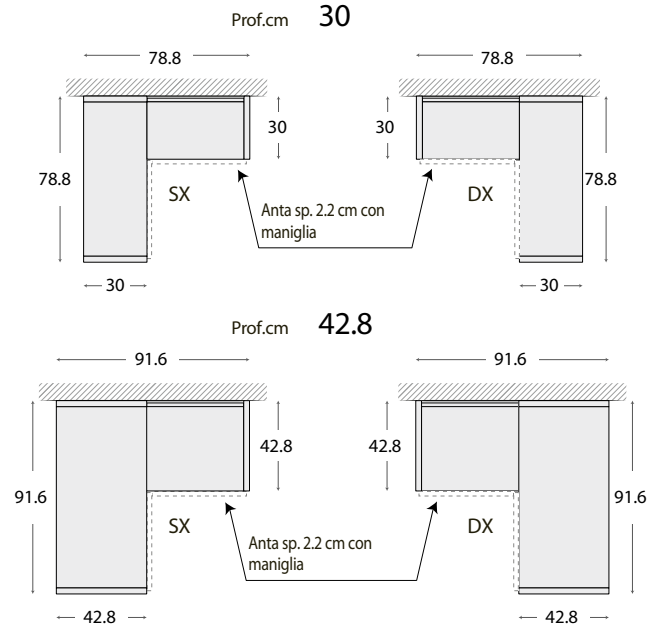
ANTA CITY GLASS | City Glass doors



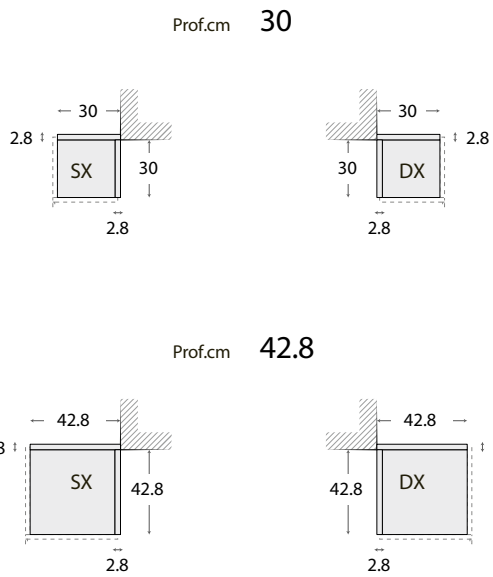
ANGOLI MONOFACCIALI | ONE-SIDED CORNERS



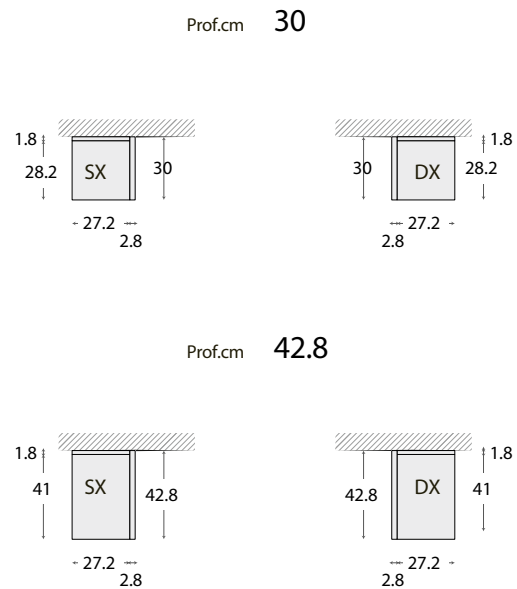
ANGOLI BIFACCIALI | DOUBLE-SIDED CORNERS



ANGOLI ESTERNI | EXTERNAL CORNERS



TERMINALI | END UNITS



ESEMPIO DI COMBINAZIONI MODULARITÀ | EXAMPLE OF MODULAR COMBINATIONS

